

Τύπος Κωδικός παραγγελίας	Τύπος Προϊόντος		Περιγραφή
CAS 06 20010005 CAS 60 20010006  Σελίδα 13	Μετατεθειμένα παραβολικά δορυφορικά κάτοπτρα  Ø: 57 cm		Μετατεθειμένα παραβολικά δορυφορικά κάτοπτρα 57 cm; αλουμινένιος ανακλαστήρας, με επιφανειακή επίστρωση σκόνης; ιστός στήριξης: 38-60 mm, γαλβανισμένος και με επικάλυψη χαλύβδινου φύλλου; πλαίσιο προσαρμογέα πολλαπλών LNBs 
CAS 80gr 20010027 CAS 80ro 20010028 CAS 80ws 20010029  Σελίδα 15	Μετατεθειμένα παραβολικά δορυφορικά κάτοπτρα  Ø: 75 cm		Μετατεθειμένα παραβολικά δορυφορικά κάτοπτρα 75 cm; αλουμινένιος ανακλαστήρας, με επιφανειακή επίστρωση σκόνης; ιστός στήριξης: 38-90 mm, γαλβανισμένος και με επικάλυψη χαλύβδινου φύλλου; ρυθμιζόμενη γωνιάς πλαίσιο προσαρμογέα πολλαπλών LNBs 
CAS 90gr 20010033 CAS 90ro 20010034 CAS 90ws 20010035  Σελίδα 18	Μετατεθειμένα παραβολικά δορυφορικά κάτοπτρα  Ø: 90 cm		Μετατεθειμένα παραβολικά δορυφορικά κάτοπτρα 90 cm; αλουμινένιος ανακλαστήρας, με επιφανειακή επίστρωση σκόνης; ιστός στήριξης: 48-90 mm, γαλβανισμένος και με επικάλυψη χαλύβδινου φύλλου; ρυθμιζόμενη γωνιάς πλαίσιο προσαρμογέα πολλαπλών LNBs 
CAS 120 20010008  Σελίδα 20	Μετατεθειμένο παραβολικό δορυφορικό κάτοπτρο  Ø: 120 cm		Μετατεθειμένο παραβολικό δορυφορικό κάτοπτρο 1.2 m; αλουμινένιος ανακλαστήρας, με επιφανειακή επίστρωση σκόνης; ιστός: γαλβανισμένος και με επικάλυψη χαλύβδινου φύλλου; ρυθμιζόμενη γωνιάς πλαίσιο προσαρμογέα πολλαπλών LNBs; επιπρόσθετα απαιτείται το ZAS 120 
BAS 65 20010032  Σελίδα 22	Επίπεδη κεραία		Εξοπλισμένη με διπλό γενική χρήσης LNB; εύρος λήψης: 10.7-12.75 GHz; συχνότητα ταλάντωσης: 9.75/10.6 GHz; συχνότητα εξόδου: 2 x 950-2.150 MHz; βαθμός αξίας συστήματος: 13.3/13.7 dB/K; εναλλαγή χαμηλής/υψηλής περιοχής στα 22 kHz; συμπεριλαμβάνεται ιστός στήριξης

Μετατεθειμένα παραβολικά δορυφορικά κάτοπτρα

## Όροι εγγύησης

Σημαντικές σημειώσεις σχετικά με τους όρους εγγύησης για την ανθεκτικότητα στη διάβρωση:

- Το κάτοπτρο πρέπει να μονταριστεί και να τοποθετηθεί με άρτια τεχνικό τρόπο, σύμφωνα με το εσωκλειόμενο φυλλάδιο οδηγιών
- Το κάτοπτρο δεν μπορεί να τροποποιηθεί όσον αφορά τη σχεδίασή του (π.χ. με άνοιγμα οπών)
- Το κάτοπτρο δεν πρέπει να υποστεί μηχανική ζημιά (π.χ. παραμορφώσεις, σοβαρές ή εκτεταμένες ζημιές, ή διάβρωση των επιφανειακών επιστρώσεων)
- Το κάτοπτρο δεν πρέπει να υποστεί ζημιά από έκθεση σε χημικά (π.χ. διαλυτικά, βερνίκια, απορρυπαντικά ή παρόμοια)
- Για το κάτοπτρο θα πρέπει να χρησιμοποιηθούν εξαρτήματα κατασκευασμένα από την Kathrein

Πέραν αυτών, δεν εγγυώμεθα την ανθεκτικότητα σε διάβρωση για οποιαδήποτε ζημιά ως αποτέλεσμα εφαρμογής ειδικών συνθηκών, π.χ. κεραυνού, ή στην περίπτωση που χρησιμοποιείται το κάτοπτρο σε περιοχές με επαναλαμβανόμενες, διαβρωτικές συνθήκες που φθείρουν την επιφανειακή επίστρωση σε σύντομο χρονικό διάστημα (π.χ. αμμοθύελλες).

Αυτοί οι όροι εγγύησης ισχύουν από την 1η Ιανουαρίου 2006.

Η απόδειξη αγοράς αποτελεί τεκμήριο για αξιώσεις σχετικές με την εγγύηση.



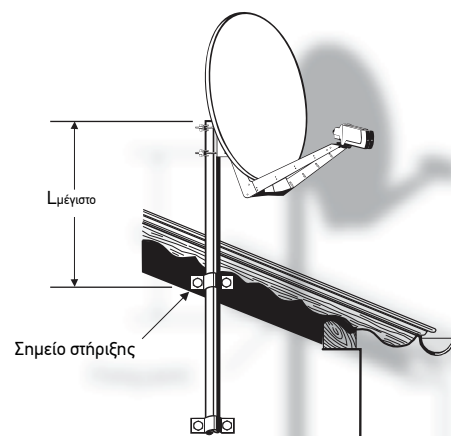
CAS 120  
20010008



Μετατεθειμένα παραβολικά δορυφορικά κάτοπτρα

## Χαρακτηριστικά

- Δορυφορικό κάτοπτρο που περιλαμβάνει ανακλαστήρα, βάση LNB και κολάρο ιστού
- Πατενταρισμένο ρυθμιζόμενης γωνίας πλαίσιο προσαρμογέα πολλαπλών LNBs σε τραχύ αλουμίνιο, ανθεκτικό σε διάβρωση
- Αλουμινένιος ανακλαστήρας, με επιφανειακή επίστρωση σκόνης
- Βάση LNB κατασκευασμένη από γαλβανισμένο χαλύβδινο φύλλο, με επιφανειακή επίστρωση πλαστικού
- Κουμπωτά κλιπ καλωδίων από πλαστικό αδιάβροχο για έως και οκτώ ομοαξονικά καλώδια
- Ιδανικά ηλεκτρικά στοιχεία στις μικρότερες δυνατές μηχανικές διαστάσεις χάρις στη μετατεθειμένη-τροφοδότηση και περιστρεφόμενο πλαίσιο προσαρμογέα πολλαπλών LNBs που επιτρέπει στα συστήματα LNBs να τοποθετούνται στα δευτερεύοντα σημεία εστίασης σε τυπική υποδοχή λήψης πολλαπλών LNBs
- Εναλλακτικό πλαίσιο προσαρμογέα πολλαπλών LNBs που περιλαμβάνεται στη συσκευασία
- Δεν απαιτούνται πρόσθετα εξαρτήματα για τοποθέτηση δύο γενικής χρήσης LNBs για λήψη σημάτων δορυφόρων 3° έως 4° (ASTRA 19.2°/23.5°) ή 6° (π.χ. ASTRA/EUTELSAT-HOTBIRD) εκτός από τον βραχίονα
- Όταν οι δορυφόροι τοποθετούνται σε απόσταση 6°, ένα πρόσθετο LNB μπορεί να τοποθετηθεί στο κέντρο (τρεις δορυφόροι σε απόσταση 3° ο καθένας)
- Απαιτούνται επιπρόσθετα για τοποθέτηση: Βάση Αζιμουθίου/Ανύψωσης ZAS 120 (δείτε σελίδα 21)



	Φορτίο ανέμου 1 (μέχρι 20 m επάνω από το έδαφος)	Φορτίο ανέμου 2 (> 20 m επάνω από το έδαφος)
Λιμέγιστο	1.1m	ο.75m



## Σημείωση:

Για μεμονωμένα συστήματα λήψης με πολλαπλά LNBs με απόσταση δορυφόρων το πολύ 13°, μπορείτε να βάλετε παραγγελία για πλαίσια προσαρμογής πολλαπλών LNBs χωρίς οδόντωση (No. παραγγελίας 16800187) με ESC Grassau.

Τύπος		CAS 120
Κωδικός παραγγελίας		20010008
Διάμετρος	m	1.2
Χρώμα		Λευκό (παρόμοιο με RAL 9002)
Περιοχή συχνοτήτων λήψης		GHz 10.70-12.75
Απολαβή κεραίας στους 10.70-11.70 GHz/11.70-12.50 GHz/12.50-12.75 GHz		dBi 41.5/42.15/42.5
Εύρος δέσμης ημίσειας ισχύος <sup>1)</sup>		° Τυπική 1.43
Βαθμός αξίας συστήματος <sup>2)</sup> LNB στο κέντρο	UAS 571/572/584/585 UAS 481	dB/K 22.0/23.0 21.3/22.2
Βαθμός αξίας συστήματος <sup>2)</sup> LNB σε απόσταση 6°	UAS 571/572/584/585 UAS 481	dB/K 21.8/22.8 21.2/22.0
Βαθμός αξίας συστήματος <sup>2)</sup> LNB σε απόσταση 9°	UAS 571/572/584/585 UAS 481	dB/K 21.5/22.6 21.0/21.8
Αποσύζευξη διασταυρούμενης πόλωσης		dB Τυπική > 30
Φορτίο ανέμου <sup>3)</sup>		N 1,296
Μέγιστη επιτρεπόμενη ταχύτητα ανέμου		km/h 157
Εύρος διαμέτρου ιστού στήριξης		mm 50-90
Ρύθμιση εύρους Ανύψωσης/Αζιμουθίου		° 5-50/360
Πλάτος		mm 1,234
Μέγιστο ύψος		mm 1,570
Μέγιστες διαστάσεις προεξοχής (από το κέντρο του ιστού χωρίς το LNB)		mm 1,408
Διαστάσεις συσκευασίας		mm 1,330 x 1,330 x 250
Βάρος περίπου καθαρό/μικτό		κιλά 18.3/29.0

<sup>1)</sup> Στη μεσαία μπάντα

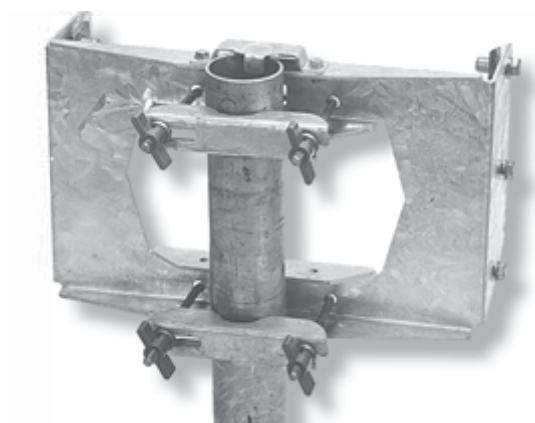
<sup>2)</sup> G/T (Απολαβή προς Θερμοκρασία Θορύβου) στα 11.3/12.5 GHz

<sup>3)</sup> Σε δυναμική πίεση 800 N/m<sup>2</sup> σύμφωνα με την EN 60728-11 (δείτε σελίδα 61, 'Ενδείξεις φορτίου ανέμου')

Τεχνικά  
στοιχεία



## Βάση με δυνατότητα ρύθμισης Αζιμουθίου/Ανύψωσης



ZAS 120  
218672

### Χαρακτηριστικά

- Κατάλληλη για το μετατεθειμένο παραβολικό κάτοπτρο CAS 120
- Για ευθυγράμμιση του παραβολικού κατόπτρου με ένα δορυφόρο
- Κατασκευασμένη από χαλύβδινο φύλλο γαλβανισμένο εν θερμώ και ανοξειδωτο χάλυβα, πεταλούδες από χυτό ψευδάργυρο
- Είναι δυνατή τοποθέτηση του κατόπτρου στο πλάι του ιστού (και όχι μόνο στο πάνω μέρος του ιστού), Ανύψωση: 5°-40°
- Μέγεθος κολάρου ιστού: 50-90 mm
- Περιοχή ρύθμισης:  
Στο ύψος (Ανύψωση): 5-50°  
Στο πλάι (Αζιμούθιο): 360°
- Με μικρο-ρύθμιση ανύψωσης
- Συσκευασία/βάρος (τεμ./κιλά): 1/10.7